

# ■ Stromerzeugungsaggregate für die Sicherheitsstromversorgung nach DIN VDE 0100 Teil 710 / 0108 und DIN VDE 0100 Teil 551

### Um was es geht

Von privaten Initiativen zur Einrichtung von Ersatzstromversorgungsanlagen für die Schadensbegrenzung bei Ausfall der Allgemeinen Stromversorgung abgesehen, werden nach Landesverordnungen in Verbindung mit Normen für Anlagen mit besonderen Sicherheitsbedürfnissen (z.B. Krankenhäuser, Hochhäuser), Stromerzeugungsaggregate mit Hubkolben-Verbrennungsmotoren (DIN ISO 8528-1 bis 9) als zusätzliche Stromquelle gefordert.

### Was das bedeutet

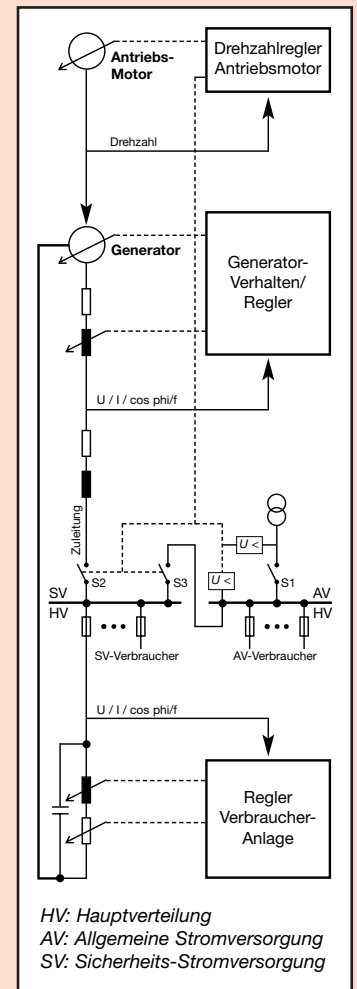
Der Antriebsmotor des Aggregats erhält bei Spannungsausfall ( $U <$ ) den Startbefehl: er läuft an. Der Generator beginnt mit der Stromerzeugung. Erst wenn Frequenz und Spannung die vorgegebenen Werte erreicht haben, werden die Verbraucher zugeschaltet. Jetzt kann es kritisch werden: eine leistungsstarke Sprinklerpumpe, Entrauchungsventilatoren und Aufzüge – alles Verbraucher mit hohen Anlaufströmen – sollen in Betrieb gehen. Eine für den Antriebsmotor kaum zu bewältigende Last; die Drehzahl kann sich ganz erheblich reduzieren. Aber der Dieselmotor ist im Gegensatz zum Ottomotor sehr elastisch: bei Verkleinerung der Bürde erreicht er sehr bald wieder seine Nenn Drehzahl. Antriebsmotor, Generator und gegebenenfalls auch die Last werden von recht komplexen Regelstrecken zur Einhaltung der Sollwerte bedient.

### Unsere Leistung

Bei einer Abnahmeprüfung hat der Hersteller zu bestätigen, dass das Stromerzeugungsaggregat den Anforderungen nach ISO 8528-1 bis ISO 8528-5 entspricht. Dies gilt insbesondere für die Erfüllung der vereinbarten Ausführungsklasse. Wir kontrollieren die Wirksamkeit des Schutzes und der Messeinrichtungen des Hubkolben-Verbrennungsmotors unter Nennlast, die Funktion der Netzersatzbetriebs-Steuerung, der Schutz- und Überwachungseinrichtungen, verbunden mit der Messung von Strom, Spannung und Frequenz. Wiederholungsuntersuchungen beschränken sich auf eine ISO-Standard-Funktionsprüfung. Über das Ergebnis der Prüfung erhalten Sie einen Befundschein mit den Feststellungen und gegebenenfalls der Nennung erforderlicher Maßnahmen.

### Ihr Nutzen

Durch unsere Abnahmeprüfung haben Sie die Sicherheit, dass das gelieferte Aggregat den Vereinbarungen der Bestellung entspricht. Unsere Wiederholungsprüfung in Verbindung mit der vorgeschriebenen Wartung und der vereinbarten Probeläufe lassen Sie bei Stromausfall nicht im Dunkeln stehen.



## Wir schaffen Sicherheit.

**Nemko GmbH & Co. KG**

**Reetzstr. 58 • D - 76327 Pfinztal Germany**

**fon +49(0)72 40/63-0 • fax +49(0)72 40/63-11**

**www.nemko.de**